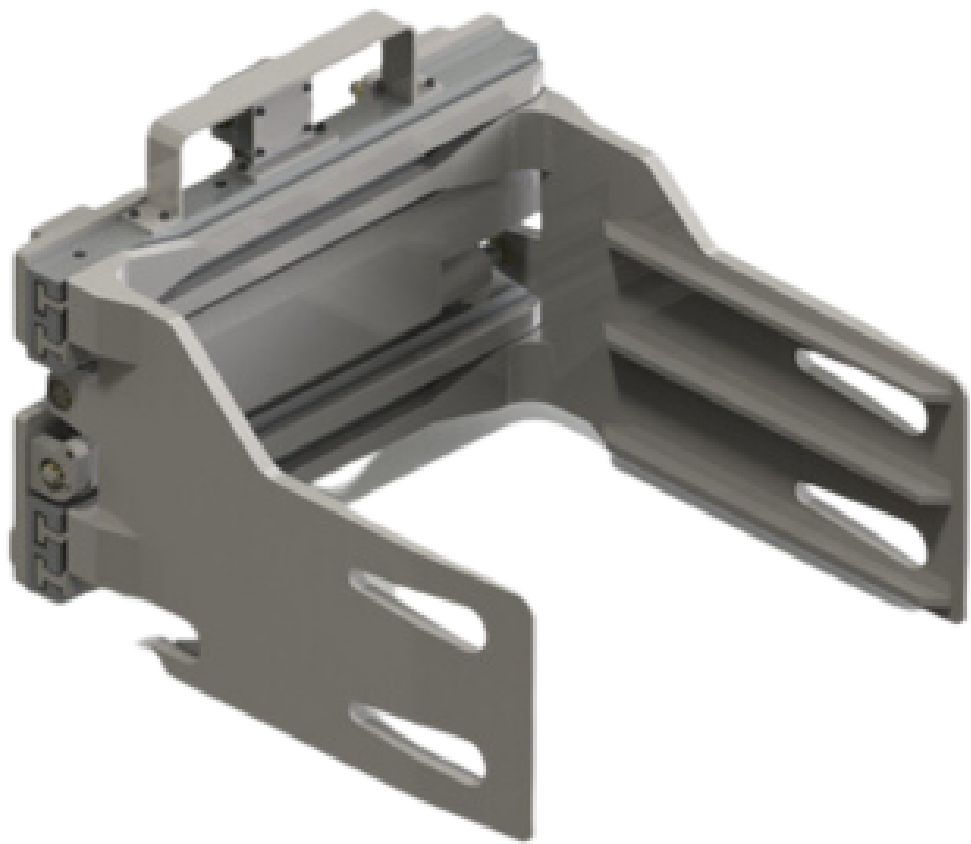


Clamp FEM II

[Click aici sa vezi produsul](#)



Capacitate@Incarcare	Model	Deschidere (mm)	Clasa	Inaltime brat (A) (mm)	Lungime brat (B) (mm)	CGV(mm)	CGH(mm)	ET(mm)	Greutatea de serviciu(kg)
2000@500	BCS-25M-A01	550-2000	2	440	1200	218	315	137	440



SC Stivuitoare-Lize SRL

Telefon: +40 744 891 111

Email: office@stivuitoarenoi.ro

Website: <https://stivuitoarenoi.ro/>

Comuna Corunca, Str. Principala, nr. 412-413, judet Mures, Romania