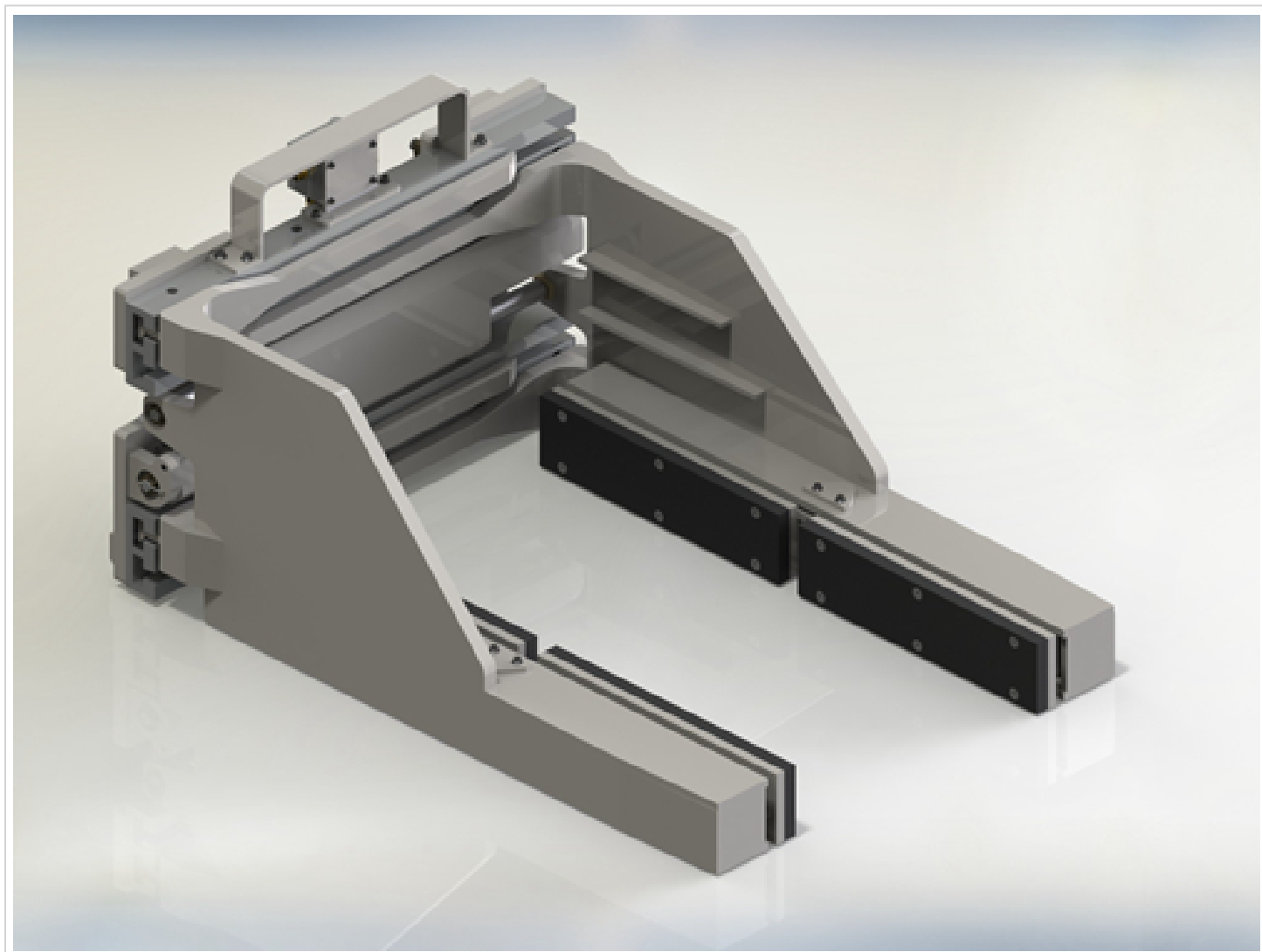


Brick-Block Clamp FEM II

[Click aici sa vezi produsul](#)



Capacitate@Incarcare	Model	Clasa	Deschidere (mm)	Lungime brat(L) (mm)	Inaltime brat (H) (mm)	Grosime brat (T) (mm)	Latime rama (T) (mm)	CGV(mm)	CGH(mm)	ET(mm)	Greutatea de serviciu(kg)
2500@500	BLC-25M-A00	2	330-1650	1000	240	190	1100	220	216	145	790
2500@500	BLC-25M-A10	2	330-1650	1000	128	190	1100	220	216	145	690
2500@500	BLC-25M-A01	2	330-1650	1100	240	190	1100	220	220	145	800
2500@500	BLC-25M-A11	2	330-1650	1100	128	190	1100	220	220	145	700



SC Stivuitoare-Lize SRL

Telefon: +40 744 891 111

Email: office@stivuitoarenoi.ro

Website: <https://stivuitoarenoi.ro/>

Comuna Corunca, Str. Principala, nr. 412-413, judet Mures, Romania